

МОНГОЛ УЛСЫН СТАНДАРТ

Ангилалтын код: 97.040.20

Шингэн түлшээр ажилладаг ахуйн хэрэглээний зуух. Техникийн ерөнхий шаардлага

Household apparatus used the liquid fuel. General technical requirements

MNS 5568 : 2005

Стандартчилал, Хэмжилзүйн Үндэсний Зөвлөлийн 2005 оны 12 дугаар сарын 22-ны өдрийн 67 тоот тогтоолоор батлав.

Энэхүү стандарт нь 2006 оны 01 дүгээр сарын 12-ны өдрөөс эхлэн хүчинтэй.

1. Хамрах хүрээ

Энэхүү стандарт нь гэр, орон сууцны болон ажлын байрны халаалт, халуун ус хангамж, гал тогооны зориулалтаар дээд тал нь 300⁰C–ийн халуун, 20000 ккал/цаг дулаан гаргах хүчин чадалтай, шингэн түлш /ажилласан масло, дизелийн түлш, амьтны гаралтай тос/-ээр ажилладаг утаагүй ахуйн хэрэглээний зуух (цаашид зуух гэнэ)–ны ангилалт, үндсэн үзүүлэлт ба хэмжээ, техникийн ерөнхий шаардлага, иж бүрдэл, хүлээн авах, хүлээлгэн өгөх, шалгах, туршихад хамаарна.

2. Норматив ишлэл

Энэ стандартад дараах стандартуудаас иш татсан ба тэдгээрт өөрчлөлт орсон тохиолдолд хамгийн сүүлчийн албан ёсны эх материалыг ашиглана. Үүнд:

- MNS 4244:1994, Галын аюулгүй байдал. Ерөнхий шаардлага
- MNS 4585:1998, Агаарын орчны чанарын үзүүлэлт. Ерөнхий шаардлага
- MNS 5457: 2005, Халаалтын ба гэрийн зуухны яндангаар гарах утааны найрлага дахь агаар бохирдуулагч бодисын (CO, SO₂, NO_x, үнс) хүлцэх дээд хэмжээ ба хэмжих арга

3. Ангилалт, үндсэн үзүүлэлт ба хэмжээ

3.1 Зуухыг дараах байдлаар ангилна. Үүнд:

3.1.1 Зориулалтаар нь:

- Халаалтын, 1-р зураг
- Хосолмол, (халаалт-халуун ус -гал тогооны) 2-р зураг, 3-р зураг

3.1.2 Дулаан дамжуулах аргаар нь:

1-р ангийн – дулаан зөөгчийг халаахад зарцуулсан ашигтай чадлаар тодорхойлно.
2-р ангийн – дулаан зөөгч болон зуухыг байрлуулсан тасалгааг халаахад шаардлагатай шууд дулаан боловсруулахад зарцуулсан нийлбэр чадлаар тодорхойлно.

3.2 Үндсэн хэмжээ

3.2.1 Зуухны галын хотол /бортого/-ын өндөр, голч, халуун усны бойлерын хоолойн голч, бусад хэмжээг тухайн марк, төрөлд тохируулан энэхүү стандартад нийцүүлэн гаргасан байгууллагын стандартаар зохицуулна.

4. Техникийн ерөнхий шаардлага

4.1 Тодорхой маркийн зуухыг баталсан технологийн заавар, ажлын зураг, энэ стандартын шаардлага болон энэ стандарттай нийцүүлэн гаргасан байгууллагын стандартын дагуу үйлдвэрлэнэ.

Зуухыг ажиллуулах дараалал, зориулалт, марк, загвар, хэмжээ, зарим тодотгосон үзүүлэлтийг энэ стандарттай нийцүүлэн гаргасан байгууллагын стандартаар зохицуулна.

4.2 Зуухны дулаан гаргах чадлын хазайлт нь ± 15 хувь байна.

4.3 Зуухыг захиалгад үндэслэн шарах шүүгээтэй хийж болох бөгөөд шарах шүүгээний доторх температур 200°C –аас багагүй байна.

4.4 Шарах шүүгээ нь температур заагчтай байна.

4.5 Зуухны хэвийн ажиллах дундаж хугацааг тухайн марк, төрөлд зориулан гаргасан байгууллагын стандартаар зохицуулна.

4.6 Зуухны халах гадаргуугийн гадна температур дараах утгаас ихгүй байна. Үүнд:

Галын хотол /бортого/ -ын хана	60°C
Хий зайлуулагч яндан	60°C
Шарах шүүгээтэй зуухны нээлхийд байрлуулсан шагайвч шил	20°C

4.7 Зуухны ашигт үйлийн коэффициент (АҮК)-ыг 1-р хүснэгтэд үзүүлэв.

1-р хүснэгт

Д/д	Зуухны зориулалт	АҮК (%-иас багагүй)	
1	Халаалтын	1-р ангийн зуухны хувьд	70
		2-р ангийн зуухны хувьд	75
2	Халуун ус хангамжийн	65	
3	Гал тогооны	55	

4.8 Халуун ус хангамжийн зориулалтын зуухны нөөц усны сав, ус дамжуулах хоолой, ус халаах хоолойн даралт нь $1,5\text{МПа}$ -аас ихгүй байх ба зуух, шугам хоолойн холболт нь битүү нягтралтай, гаралтдаа даралтын хавхлага (клапан), манометртэй байна.

4.9 Зуух нь галын хотолд агаар өгөх 1, 2-р шатны ажлын хөндийтэй байна. Агаар өгөх үлээгүүр (цахилгаанаар ажилладаг вентилятор)-тэй байна.

4.10 Зуухны галын хотол болон тогоо суух амсрын таг нь нягт нийлж байх ба уг таг нь өөрөө аяндаа онгойх боломжгүй (түгжээтэй) байна.

4.11 Шарах шүүгээний нээлхийд байрлуулсан шагайвч шил (давхар шилтэй байна) нь өндөр температурт тэсвэртэй байна.

4.12 Шарах шүүгээнд механик гэмтлээс бүрэн хамгаалагдсан термометр (термопар) байрлуулсан байна. Мөнгөн уст термометр ашиглахыг зөвшөөрөхгүй.

4.13 Зуухны гадаргууг халуунд тэсвэртэй, шатдаггүй, хүнс, ундны устай урвалд

ордоггүй, эрүүл ахуйн байгууллагаас зөвшөөрсөн материалаар хамгаалалтын хучилт хийнэ.

4.14 Зуухны галын хотол нь 5мм-ээс багагүй зузаантай сайн чанарын гангаар хийгдсэн байна.

5. Иж бүрдэл

5.1 Зуухны иж бүрдэлд дараах зүйлс багтана. Үүнд:

- галын хотол (бортого)
- агаарын ажлын 1-р хөндий
- агаарын ажлын 2-р хөндий
- бүрэн шаталт үүсгэх агаар дамжуулах хоолой
- яндан
- таг
- түлш дамжуулах хоолой
- тосны сав
- усны сав
- хэмжигч тосгуур
- түлш буцахаас хамгаалах хоолой
- аваарын клапан
- агаар өгөх үлээгүүр (вентилятор)
- суурь
- термометр (термопар)
- шарах шүүгээ
- шарах шүүгээний сараалжин тавиур

Зууханд зуухны гэрчилгээ, зураг, ашиглалтын зааврыг хавсаргана.

6. Хаяг, шошго

6.1 Зууханд дараах мэдээлэл бүхий, арилахааргүй тод бичээстэй, хаяг шошгыг бат бөх бэхэлсэн байна. А хавсралт (мэдээллийн). Үүнд:

- Зуухны нэр, марк
- Үйлдвэрлэгчийн нэр, барааны тэмдэг
- Үйлдвэрлэгчийн шуудангийн хаяг
- Холбогдох стандартын тэмдэглэгээ, дугаар
- Асаах ба унтраах товч заавар, анхааруулга
- Үйлдвэрлэсэн огноо

7. Сав, баглаа боодол

7.1 Зуухны гадаргууг зэврэлтээс хамгаалах зорилгоор зуухыг савлаж боохын өмнө гадаргууг нь зориулалтын тосоор тослоно. Ус, түлшний тэжээлийн болон гаралтын хоолойг бөглөрөлтөөс хамгаалсан байна.

7.2 Тээвэрлэлтийн үед зуухны бүрэн бүтэн байдлыг хангах үүднээс сараалжин модон хайрцагт хайрцаглаж бэхэлгээнүүдийг хийсэн байна. Салдаг эд ангиудыг зэврэлт, гэмтлээс хамгаалан мөн хайрцагт бэхэлнэ.

7.3 Зуухны ашиглалтын зааврыг ус нэвтэрдэггүй уутанд хийж битүүмжлэн зуухны галын хотолд хийнэ.

8. Аюулгүй ажиллагааны шаардлага

8.1 Зуухан дахь түлшний шаталтаас үүсэх халууны температур халах гадаргууд 120°C -аас 300°C хүртэл байх тул шүргэж түлэгдэхээс сэргийлж зурагт заасны дагуу сараалжин (торон) хамгаалалт хийнэ.

8.2 Зуухны шингэн түлшний дамжуулах хоолойн холболтуудыг түлш гоожихгүй, шүүрэхгүй байхаар хийнэ.

8.3 Зуухны салхин үлээгүүр 220Вт-ийн хүчдэлээр ажилладаг байна.

8.4 Зуухны ажиллагаанд саатал гарах шалтгаан:

- Түлш дамжуулах суваг битүүрч бөглөрөх
- Мөн сувгийн битүүмжлэл алдагдах
- Ус халаах могой хоолойн битүүмжлэл алдагдах, хэв гажилтад орох
- Шарах шүүгээний нээлхийд байрлуулсан шагайвч шил хагарах
- Галын хотолд агаар өгөх зориулалтын үлээгүүр (вентилятор) ажилгүй болох

9. Хүрээлэн буй орчинтой холбогдох шаардлага

9.1 Зуухны ашиглалтын үед шингэн түлшний шаталтаас гарах хорт бодисын агууламж нь “Халаалтын ба гэрийн зуухны яндангаар гарах утааны найрлага дахь агаар бохирдуулагч бодисын (CO , SO_2 , NO_x , үнс) хүлцэх дээд хэмжээ ба хэмжих арга MNS 5457: 2005” стандартыг хангасан байна.

9.2 Шингэн түлшээр ажилладаг зуухны шаталтаас үнс, нурам, утаа, тортог, үнэр гарахгүй байна.

9.3 Зуухны халах гадаргуугийн нөлөөллөөр агаарын шаталт, хэт хуурайшилт үүсэхээс сэргийлж орчны агаарыг чийгшүүлнэ.

10. Хүлээн авах журам

10.1 Зуухыг стандартын шаардлагад тохирч байгаа эсэхийг шалгахын тулд дараах төрлийн туршилтыг хийж гүйцэтгэнэ.

- Хүлээн авах-хүлээлгэн өгөх туршилт
- Загварын туршилт
- Баталгаажуулалтын туршилт

10.1.1 Хүлээн авах- хүлээлгэн өгөх туршилт

- Зуух нэг бүрийг энэ стандартын 4.4 (хэрэв температур заагчтай бол) , 4.8 (хэрэв даралт заагч манометртэй бол), 4.11, 4.13, 5.1, 6.1, 6.2, 7.1, 7.2, 7.3-д заасан шаардлагуудтай нийцэж байгаа эсэхийг шалгана.

- 4.12, 4.14-д заасан шаардлагатай нийцэж байгаа эсэхийг шалгахдаа 100 зуухнаас нэгийг, 4.1-д заасан шаардлагатай нийцэж байгаа эсэхийг шалгахдаа тухайн ээлжинд үйлдвэрлэсэн зуухнаас нэгийг таамгаар тус тус сонгон авч шалгана.

- Зуухыг угсрахаас өмнө тодорхой эд ангийг түүвэрлэн шалгаж болно.

Шалгалтаар стандартын шаардлага хангаагүй нь тогтоогдвол тэдгээрийг буцааж илэрсэн согог гэмтлийг арилгуулна.

Илэрсэн зөрчлийг арилгасны дараа зуухыг дахин бүрэн шалгалтад оруулж

шалгана.

Шалгалтаар стандартын шаардлагыг хангасан тохиолдолд энэ тухай зуухны техникийн гэрчилгээнд тэмдэглэж, шалгагч гарын үсгээ зурж, үйлдвэрлэгчийн техникийн хяналтын тэмдгийг дарна.

10.1.2 Загварын туршилт

Технологийн шийдэл, зуухны загварт өөрчлөлт оруулж боловсронгуй болгох, шинэ загварын зуухыг үйлдвэрлэлд бэлтгэх зорилгоор загварын туршилтыг хийнэ. Загварт оруулсан өөрчлөлт нь энэ стандартын ямар шаардлагыг хамарч байгаагаас хамааруулан загварын туршилт хийх чиглэлийг сонгоно.

Загварын туршилтыг зуухны үйлдвэрлэлийн технологи, ашиглалтын заавар, хийцэд өөрчлөлт оруулан үнэлэх замаар хийж гүйцэтгэнэ.

10.1.3 Баталгаажуулалтын туршилт

Энэ туршилтыг хүлээн авах туршилтанд орсон гурваас цөөнгүй зууханд хийж гүйцэтгэнэ.

11.Тээвэрлэх, хадгалах

11.1 Тээвэрлэх

Хайрцагласан зуухыг ямар ч тээврийн хэрэгслээр тээвэрлэж болно.

11.2 Хадгалах

Зуухыг ус, чийгнээс хамгаалсан агуулахад хадгална.

12.Ашиглалтын заавар

12.1 Зуухыг халаалтын, халуун ус хангамжийн болон гал тогооны зориулалтаар ашиглах зааврын дагуу хэрэглэнэ.

12.2 Зуухыг шатаж болзошгүй эдлэхүүнээс 500мм-ээс багагүй зайд байрлуулна.

12.3 Зуухыг модон шалан дээр байрлуулахдаа түүнийг шалнаас 5 см-ээс багагүй зайтайгаар хөндий байхаар байрлуулна.

12.4 Ус халаалтын зориулалтын зуухыг усаар тасралтгүй хангаж байх системтэй байна.

12.5 Зуухнаас гарах усны температур нь 95⁰С –аас хэтэрч болохгүй.

12.6 Зуухыг нийтийн орон сууцанд байрлуулахдаа холбогдох “Барилгын дүрэм ба норм”–ын шаардлагыг харгалзан үзэж, зуухны янданг галын аюулгүй байдлыг ханган утааны зориулалтын сувагтай холбоно.

13. Чанарын баталгаа, хариуцлага

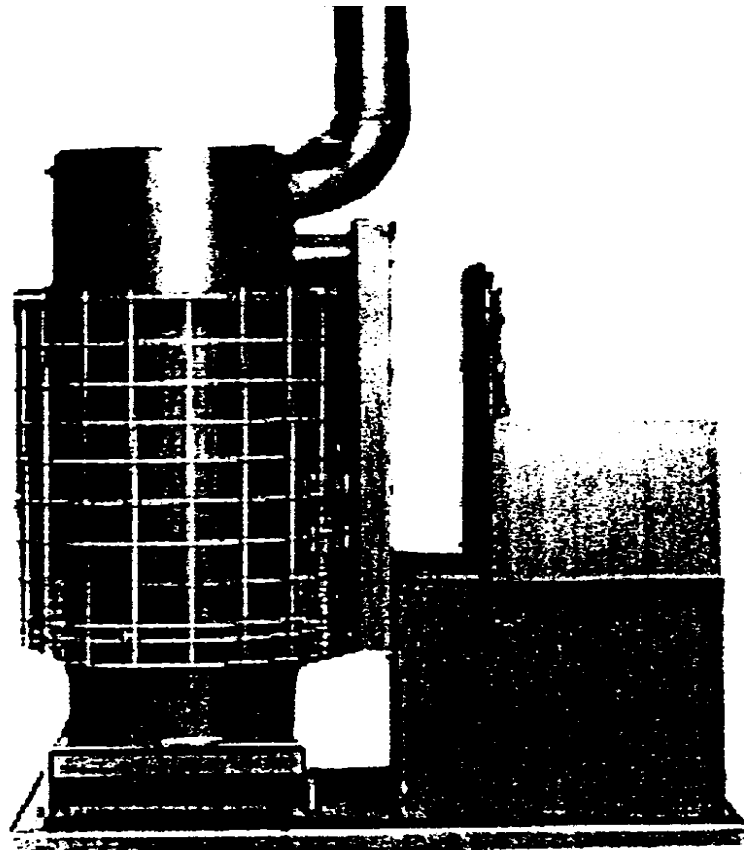
13.1 Үйлдвэрлэгчийн хариуцах баталгаат хугацаа борлуулснаас хойш 6 сар байна.

MNS 5568 : 2005

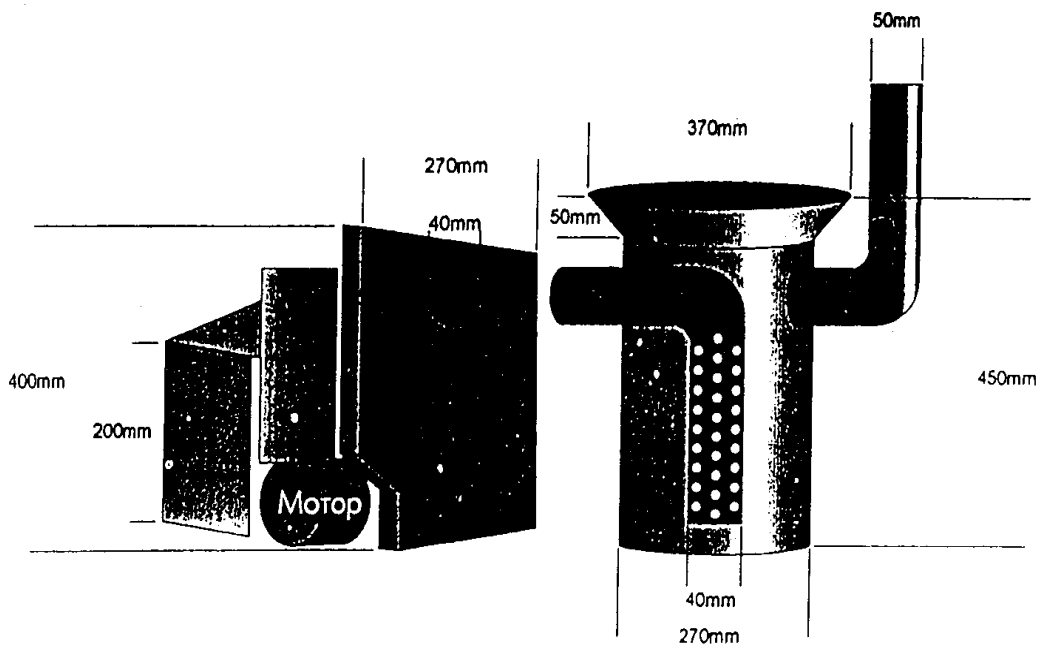
13.2 Зуухыг борлуулсан хугацааг техникийн гэрчилгээнд заавал тэмдэглэнэ.

13.3 Ашиглалт, хадгалалт, тээвэрлэлтийн нөхцөлийг баримталсан тохиолдолд зуух нь энэ стандартын шаардлагад тохирсон, эсэхийн хариуцлагыг үйлдвэрлэгч хүлээнэ.

ТӨГСӨВ.

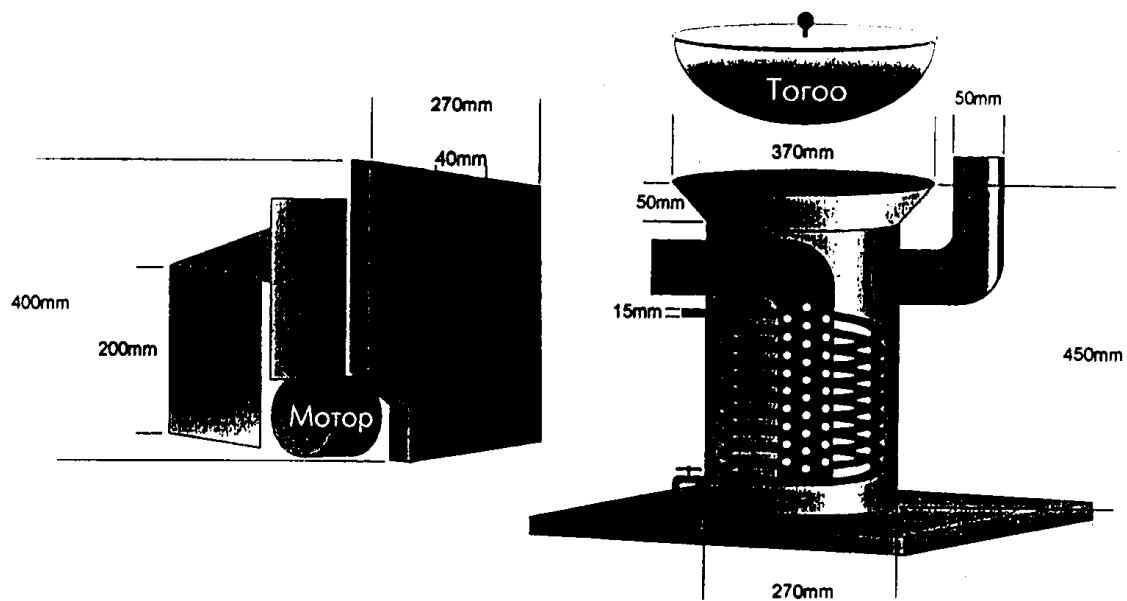


1-р зураг Халаалтын зориулалттай зуух



2-р зураг Халаалт гал тогооны зориулалттай

Нийслэлийн агаарын бохирдлыг бууруулах үндэсний хорооны албан хэрэгцээнд олгов.
Монгол улсын стандарт мөн болно. 2011-10-02
Стандартыг сүлжээгээр болон хэвлэн олшруулахыг хориглоно.



3-р зураг Халаалт гал тогоо, халуун усны зориулалттай